

E2xB05 & E2xB10

5 lub 10 Dżuli , lampa ksenonowa



- E2xB05 : 5 Dżuli @ 1Hz (5 Ws).
- E2xB10 : 10 Dżuli @ 1Hz (10 Ws).
- Klosz dostępny w sześciu kolorach
Czerwony, bursztynowy, niebieski, zielony, żółty i biały.
- Lampy ksenonowe są mechanicznie zabezpieczone przed drganiami.
- Wymiana elementu ksenonowego przez użytkownika.
- Napięcie; : 12vdc; 24vdc; 48vdc; 120vac; 230vac
- Kopuła ze szkła Borosilicate.
- Stalowa obudowa w standardzie.
- Materiał: UL94V0 PPS
- Waga : 1.48Kg
- ATEX: IP66 & IP67
- UL: Typ 4, 4X & 13

- ATEX: E2xB05EG
Strefa 2 3G EEx nA nL IIC T2 (Tamb -20°C do +55°C)
Strefa 2 3G EEx nA nL IIC T3 (Tamb -20°C do +40°C)
Cert: DEMKO 06 ATEX 0421554

- UL: E2xB05UL
Klasa I, Division 2, Grupy A,B,C,D T2D (215°C) (at +55°C)
Klasa I, Division 2, Grupy A,B,C,D T3 (200°C) (at +40°C)
Klasa II, Division 2, Grupy F & G T5 (100°C) (at +55°C)
Klasa II, Division 2, Grupy F & G T6 (85°C) (at +40°C)
Klasa III, Division 1, T5 (100°C) (at +55°C)
Klasa III, Division 1, T6 (85°C) (at +40°C)
File: E254313

- ATEX: E2xB10EG
Strefa 2 3G EEx nA nL IIC T2 (Tamb -20°C do +55°C)
Cert: DEMKO 06 ATEX 0421554

- UL: E2xB10UL
Klasa I, Division 2, Groups A,B,C,D T2A (280°C) (at +55°)
Klasa II, Division 2, Groups F & G T4A (120°C) (at +55°C)
Klasa III, Division 1, T4A (120°C) (at +55°C)
Klasa II, Division 2, Groups F & G T5 (100°C) (at +40°C)
Klasa III, Division 1, T5 (100°C) (at +40°C)
File: E254313



Sygnaly optyczne o wysokim stopniu jasności, dobrze widziane na tle otoczenia.

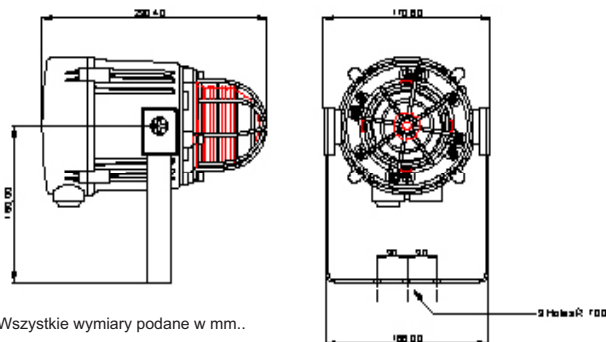
- Duża przestrzeń przyłączeniowa zacisków.
- Dwa otwory M20 na dławice [1 zaślepiony uszczelką]
- UL: 1 x 1/2"NPT wejście na dławice 0.5m)
- Zapadkowa regulacja uchwytu ze stali nierdzewnej w kształcie litery "U" i obrót o 360°
- ATEX 'EG' Terminale wej / wyj.
- ATEX 'EG' Możliwość podłączenia kabli o przekroju od 0.5 do 2.5mm.

Napięcie zasilania i pobór prądu dla lampy E2xB05: 5 dżuli

| | | | | | |
|------------------|--------|--------|--------|-------------------|-------------------|
| Napięcie; | 12vdc | 24vdc | 48vdc | 120vac 50/60Hz | 230vac 50/60Hz |
| Zakres napięcia; | 10-14v | 20-28v | 42-58v | +/- 10% | +/- 10% |
| Pobór prądu; | 520mA | 275mA | 145mA | 80mA | 30mA |

Napięcie zasilania i pobór prądu dla lampy E2xB10: 10 dżuli

| | | | | |
|------------------|--------|--------|-------------------|-------------------|
| Napięcie; | 24vdc | 48vdc | 120vac 50/60Hz | 230vac 50/60Hz |
| Zakres napięcia; | 20-28v | 42-58v | +/- 10% | +/- 10% |
| Pobór prądu; | 560mA | 260mA | 185mA | 107mA |



Wszystkie wymiary podane w mm..

Kod oznaczeni;

E2xB05

UL

24DC

AM

| Product |
|---------|
| E2xB05 |
| E2xB10 |

| Typ |
|-----|
| EG |
| UL |

| Napiecie |
|----------|
| 12DC |
| 24DC |
| 48DC |
| 115AC |
| 230AC |

| Klosz |
|-----------------|
| AM Pomaranczowy |
| BL Niebieski |
| CL Biały |
| GN Zielony |
| RD Czerwony |
| YW Żółty |



Również dostępne :

E2xCS112-05 Kombinacja syreny z lamp' ksenonow' .
E2xS112 Alarmowe syreny.
E2xS121 Syreny dużej mocy
E2xL15 15 wat głośnik do systemu PA.

SEALAB Sp. z o.o.



TSP4204-B

Page 2 of 2

No liability is accepted for any consequence of the use of this document.
The technical specification of this unit is subject to change without notice due to our policy of continual product development. All dimensions are approximate. This unit is sold subject to our standard conditions of sale, a copy of which is available on request.

81-589 GDYNIA, ul. Koperkowa 57

tel.: 0-58 - 669 20 40

fax: 0-58 - 669 20 49