

Funkcje

- Funkcja SelfVerify® zapewniająca automatyczne testowanie detektorów
- Automatyczna konfiguracja
- Automatyczne przydzielanie adresów detektorom
- Dwa obwody
- Port do odczytu i zapisywania danych na pamięci USB
- Wyświetlacz i elementy sterowania przyjazne dla użytkownika
- Podświetlone klawisze obsługi Wyświetlacz tekstowy umożliwiający pracę w nocy
- Montaż natynkowy
- Skonstruowany zgodnie z wymogami EN 54 i FG oraz spełniający normy CE
- Konstrukcja specjalna spełniająca wymogi ochrony przed uderzeniem pioruna/przebieciem zgodnie z przepisami obowiązującymi w Norwegii
- Spełnia wymogi ochrony środowiska IEC-721-3-3, klasa 3k5

Zastosowanie/opis

BS-200L to zintegrowany przeciwpożarowy panel alarmowy przeznaczony dla małych i średnich instalacji. Panel ten został skonstruowany specjalnie dla zastosowań w rolnictwie, ponieważ jest zabezpieczony przed skutkami uderzenia pioruna/przebieciami. Panel może działać samodzielnie lub jako panel główny w systemie sieciowym (na magistrali paneli RS-485). Do Przeciwpożarowego panelu alarmowego można podłączać maksymalnie 8 dodatkowych paneli poprzez magistralę RS-485. Mogą to być: Panele repeatera BS-211, Panele informacyjne BV-210, Panele straży pożarnej BU-210 oraz Sterowniki diod LED BUR-200.

Wszystkie funkcje systemowe i dotyczące obsługi alarmów można konfigurować, kontrolować i monitorować z panelu.

Panel może obsługiwać maksymalnie dwa obwody detektorów, z których jeden zapewnia ochronę przed uderzeniem pioruna/przebieciami. Te obwody obsługują większość detektorów AutoSafe, różne typy urządzeń I/O z monitorowanymi wyjściami, wyjścia z otwartym kolektorem, wejścia odseparowane galwanicznie oraz wejścia nadzorowane. Panel jest wyposażony w moduł zasilacza 230VAC/5,5A do ładowania baterii, oraz wbudowaną baterię awaryjną.

Obsługa panelu odbywa się poprzez menu przy pomocy wyświetlacza zawierającego 8 wierszy, z których każdy mieści 40 znaków.

Panel operatora (BS-210) będący integralną częścią panelu BS-200L można również montować oddzielnie poza szafą rozdzielczą.

Wskaźniki

- Wyświetlacz alfanumeryczny 8 x 40 znaków
- Alarm, Więcej alarmów, Alarm wstępny, Transmisja wychodząca, Transmisja przychodząca, Uszkodzenie, Zablokowania, Nadzór wewnętrzny, Test, Uszkodzenie systemu, Zasilanie, Opóźnienie zadziałania, Potwierdzenie uszkodzenia, Błąd transmisji, Potwierdzenie blokady, Transmisja zablokowana
- Wewnętrzny sygnał dźwiękowy



Elementy sterowania

- Więcej zdarzeń, Wycisz panel, Cisza, Przedłużenie opóźnienia, Zadziałanie sterowań
- Klawiatura z przyciskami alfanumerycznymi i funkcjami nawigacyjnymi (Odwolaj/Wyjdz, Potwierdź, klawiszami strzałek (góra/dół i lewo/prawo), Funkcja i Wybierz (Wybór wielokrotny)
- Podświetlane przyciski i tekst
- Przycisk strażaka

Wydajność

Maksymalna liczba:	
Obwodów detektorów na przeciwpożarowy panel alarmowy	2
Liczba urządzeń w obwodzie detektorów	127
Liczba urządzeń w odgałęzieniu obwodu detektorów	32
Liczba sond w obwodzie detektorów	40
Liczba paneli straży pożarnej/informacyjnych/wzmacniaka i sterowników powtarzających dla każdego przeciwpożarowego panelu alarmowego	8
Porty szeregowo	1
Ethernet	1
Porty USB host	2
Liczba obsługiwanych języków	14

Parametry techniczne

Wymiary (mm)	420 x 346 x 140
Ciężar	9 kg (bez baterii)
Materiały	Szafa stalowa, przód z tworzywa sztucznego ABS/PC
Montaż	Podtynkowy, natynkowy lub w szafie
Klasa ochrony	IEC-529 / IP30
Temperatura robocza	od -5°C do +55°C
Temperatura przechowywania	od -40°C do +70°C
Wilgotność	od 0 do 95%, bez skraplania
Zasilanie	230VAC +10% / -15% Częstotliwość: od 47 do 63Hz
Prąd pobierany	160mA przy 27VDC
Obwody	2
Ochrona przed uderzeniem pioruna/przebieciem	1 obwód czujników wyjście nadzorowane (p13), wyjście AUX 24V (p18)
Wydajność - liczba urządzeń w obwodzie	127 na obwód
Baterie	2 x 12V = 24V (nie wchodzi w zakres dostawy), maksymalnie 7,2 Ah

Numery części

Numer części	Opis
116-BS-200L	Przeciwpożarowy panel alarmowy Autoprime

Panel samodzielny



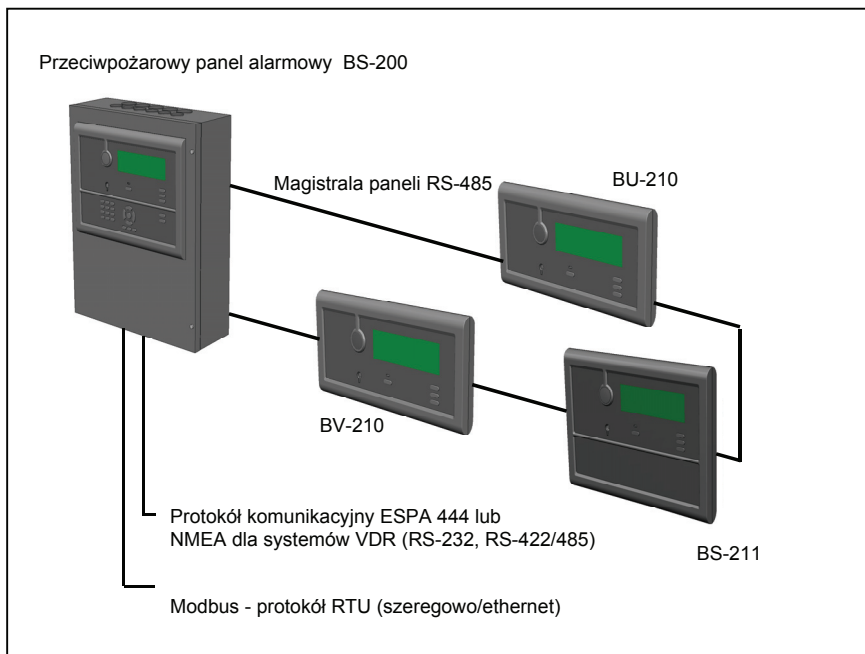
Adresowanie panelu

Przełącznik obrotowy w tylnej części panelu operatora (po lewej stronie złącza J13 i J14) służy do adresowania panelu. Adres musi być ustawiony na 0.

Panele połączone magistralą (złącza J13 i J14)

J13							J14						
+24V in1	0V in1	+24V in2	0V in2	A1	B1	GND	+24V in1	0V in1	+24V in2	0V in2	A2	B2	GND
Magistrala paneli - wejście							Magistrala paneli - wyjście						

Panele połączone magistralą RS-485



AUTRONICA FIRE AND SECURITY AS

Urządzenia przeciwpożarowe i bezpieczeństwo, Trondheim, Norwegia tel.: +47 73 58 25 00, fax: 73 58 25 01, e-mail: info@autronicafire.no
 Olej i gaz, Stavanger, Norwegia tel.: +47 51 84 09 00, fax: +47 51 84 09 99
 Dział morski, Spikkestad, Norwegia tel.: +47 31 29 55 00, fax: +47 31 29 55 01