

Funkcje

- Wyświetlacz i elementy sterowania przyjazne dla użytkownika
- Podświetlone klawisze obsługi. Wyświetlacz tekstowy umożliwiający pracę w nocy
- Montaż natynkowy
- Skonstruowany zgodnie z wymogami EN 54 i LPCB oraz spełniający normy CE
- Spełnia wymogi ochrony środowiska IEC-721-3-3, klasa 3k5

Zastosowanie/opis

Z Panelu straży pożarnej BU-210 można wyciszyć wewnętrzny sygnał dźwiękowy panelu, wyciszyć syreny/dzwonki i wyzerować system. Na wyświetlaczu pojawiają się tylko alarmy.

Obsługa panelu odbywa się poprzez menu przy pomocy wyświetlacza zawierającego 8 wierszy, z których każdy mieści 40 znaków.

BU-210 komunikuje się z Przeciwpożarowym panelem sterowania BS-200, Panelami informacyjnymi BV-210, Panelami repeatera BS-211, Panelami straży pożarnej BU-210 oraz Sterownikami diod LED BUR-200 poprzez magistralę RS-485.

Wskaźniki

- Wyświetlacz alfanumeryczny 8 x 40 znaków
- Alarm, Więcej alarmów, Alarm wstępny, Transmisja wychodząca, Uszkodzenie, Zablokowania, Opóźnienie zadziałania, Zasilanie
- Wewnętrzny sygnał dźwiękowy

Elementy sterowania

- Więcej zdarzeń, Wycisz panel, Cisza, Reset
- Podświetlane przyciski i tekst
- Przycisk strażaka



Wydajność

- Do Przeciwpożarowego panelu alarmowego można podłączać maksymalnie 8 dodatkowych paneli poprzez magistralę RS-485. Mogą to być: Panele repeatera BS-211, Panele informacyjne BV-210, Panele straży pożarnej BU-210 oraz Sterowniki diod BUR-200.

Panele połączone magistralą (złącza J13 i J14)

| J13 | | | | | | | J14 | | | | | | |
|-----------------------------|--------|----------|--------|----|----|-----|-----------------------------|--------|----------|---------|----|----|-----|
| +24V in1 | 0V in1 | +24V in2 | 0V in2 | A1 | B1 | GND | +24V in1 | 0V in1 | +24V in2 | 0V in 2 | A2 | B2 | GND |
| Magistrala paneli - wejście | | | | | | | Magistrala paneli - wyjście | | | | | | |

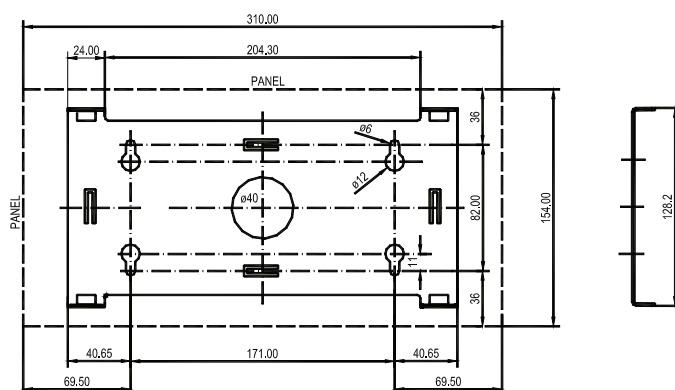
Adresowanie panelu

Przełącznik obrotowy w tylnej części panelu (po lewej stronie złącza J13 i J14) służy do adresowania panelu (1-9).

Parametry techniczne

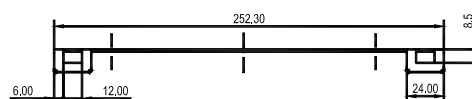
| | |
|----------------------------|--|
| Wymiary (mm) | 310 x 154 x 45 |
| Ciężar | 0,7 kg |
| Materiały | Front z tworzyw sztucznych ABS/PC |
| Montaż | Natynkowy |
| Klasa ochrony | IEC-529 / IP32 |
| Temperatura robocza | od -5°C do +55°C |
| Wilgotność | od 0 do 95%, bez skraplania |
| Temperatura przechowywania | od -40°C do +70°C |
| Prąd pobierany | 30mA at 27VDC, 300mA podczas testu lampek (uruchomienie) |
| Zasilanie | 18 – 30VDC |
| Komunikacja | Magistrala paneli RS-485 (redundantra magistrala zasilająca) |

Wymiary otworów na ramie montażowej

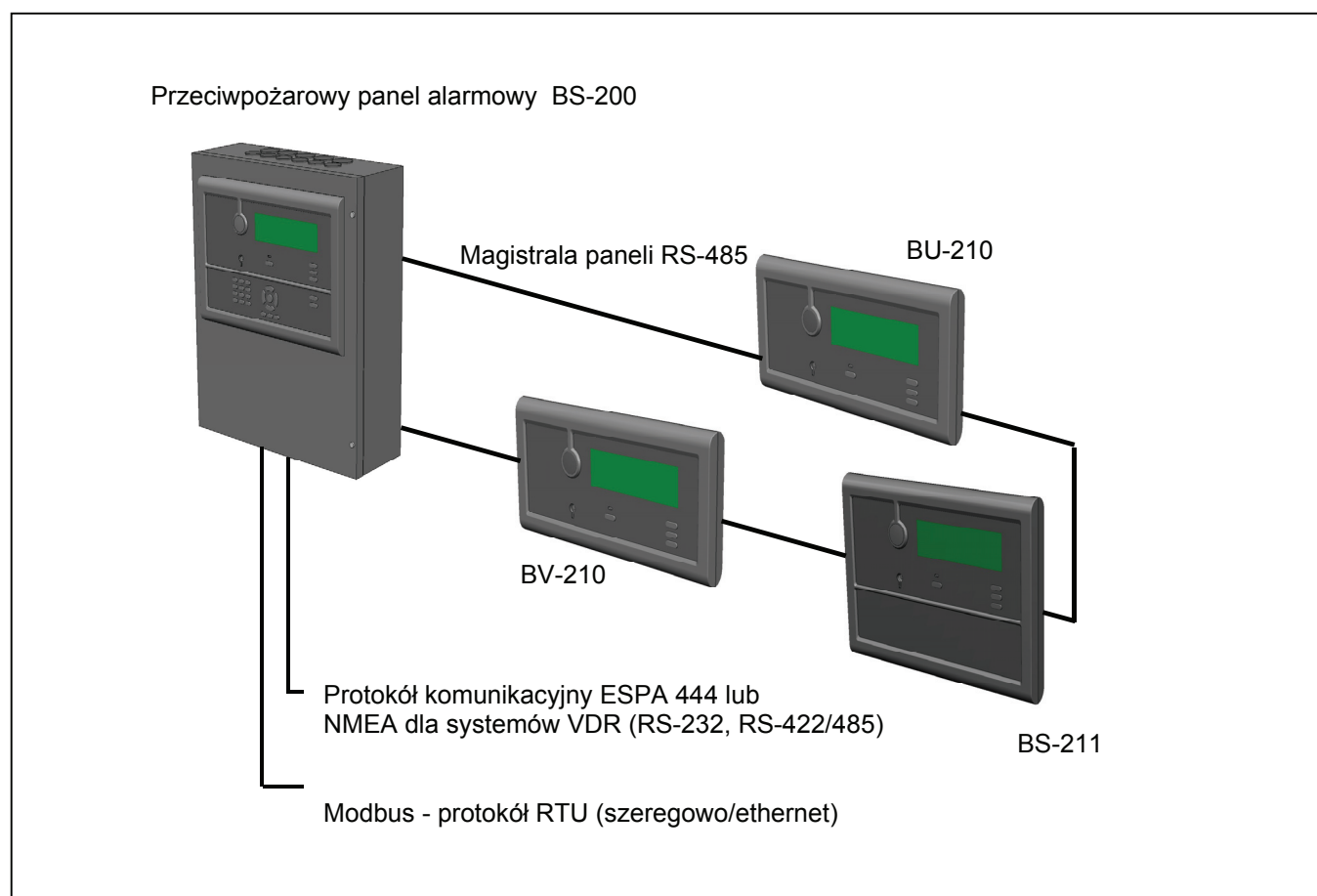


Numery części

| Numer części | Opis |
|--------------|----------------------------------|
| 116-BU210 | Panel straży pożarnej Autroprime |
| 116-UD-731 | Rama montażowa na ścianę |



Panele połączone magistralą RS-485



AUTRONICA FIRE AND SECURITY AS

Urządzenia przeciwpożarowe i bezpieczeństwo, Trondheim, Norwegia tel.: +47 73 58 25 00, fax: 73 58 25 01, e-mail: info@autronicafire.no

Olej i gaz, Stavanger, Norwegia tel.: +47 51 84 09 00, fax: +47 51 84 09 99

Dział morski, Spikkestad, Norwegia tel.: +47 31 29 55 00, fax: +47 31 29 55 01