

**MULTIDETEKTOR Z SELFVERIFY®**
**WŁAŚCIWOŚCI**

- Interaktywny
- Multisensor zapewnia szybką reakcję w zmiennej sytuacji pożarowej.
- Detektor dymu służący do wykrywania produktów spalania powstałych w wyniku pożaru. Detektor temperatury służy do wykrywania przyrostu temperatury i przyspieszania detekcji dymu.
- Funkcja *DYFI+* .
- Część wykrywająca dym może nie działać podczas prac montażowych; detektor jest w stanie wykrywać wówczas przyrost temperatury.
- Selekcjonuje informacje o stanie otoczenia, co pozwala na uniknięcie fałszywych alarmów powstających w tradycyjnych systemach alarmowych.
- Posiada zaimplementowaną funkcję SelfVerify®.
- Wbudowany termistor pozwala odczytywać temperaturę w punkcie zainstalowania czujki.
- Izolator zwarć w każdym detektorze.
- Zawiera wbudowany wskaźnik zadziałania (LED).
- Automatycznie adresowalny.
- Wypróbowana technologia.
- Zaprojektowana tak, by sprostać wymaganiom pracy w trudnych warunkach, na przykład na platformach wiertniczych.

**ZASTOSOWANIE**

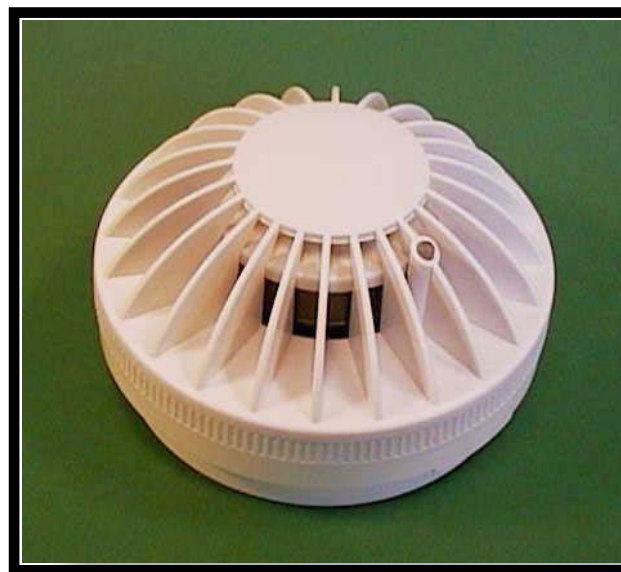
**BH-320** jest multidetektorem złożonym z optycznego detektora dymu oraz detektora temperatury. Wzrost temperatury zmienia płaszczyznę detekcji poprzez zwiększenie czułości na dym w celu poprawienia detekcji gazów spalinowych towarzyszących płomieniom a niewidocznych gołym okiem. Połączenie zasady działania multidetektora z zaawansowaną technologią przetwarzania sygnału zapewnia szybką reakcję na każdy rodzaj zagrożenia pożarowego.

**BH-320** został zaprojektowany do produkowanego przez firmę Autronica interaktywnego systemu alarmowego o nazwie AutoSafe. Połączenie funkcji *DYFI+* intelligence, SelfVerify® oraz wyjątkowej czułości detektora dymu BH-320 czyni ten detektor najlepszym rozwiązaniem w przypadkach kiedy wchodzi w grę praca w szczególnie trudnych warunkach, na przykład w halach fabrycznych czy na platformach wiertniczych gdzie ryzyko powstania ognia czy jego zaproszenia jest wysokie.

**ZASADY DZIAŁANIA**

Podwójny detektor - fotoelektryczny - działający na zasadzie rozpraszania światła i temperatury – dokonujący pomiaru temperatury przy pomocy termistora.

“SelfVerify®”, możliwość wzbudzenia alarmu po osiągnięciu ustalonego stężenia dymu jest regularnie kontrolowana.


**WERSJE**

- BH-220\* Multidetektor bez funkcji SelfVerify®.
- BH-320 Multidetektor z funkcją SelfVerify®.
- BH-520\* Multidetektor z funkcją SelfVerify®, ochrona przed działaniem czynników atmosferycznych.
- BH-520/Ex\* Multidetektor z funkcją SelfVerify®, wersja Ex do użytku we wszystkich strefach.

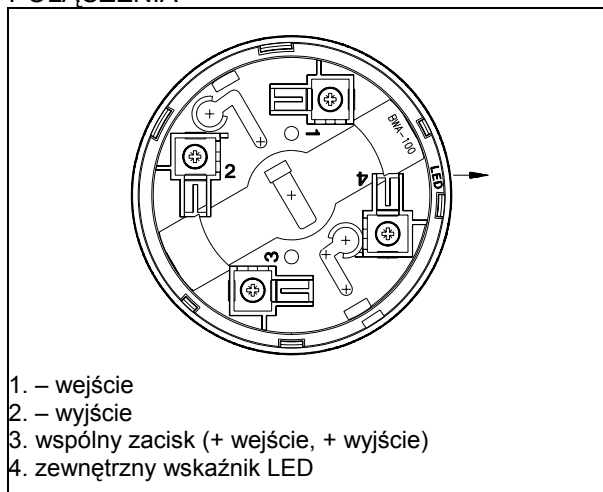
\* Patrz oddzielna ulotka.

**SPECYFIKACJA**

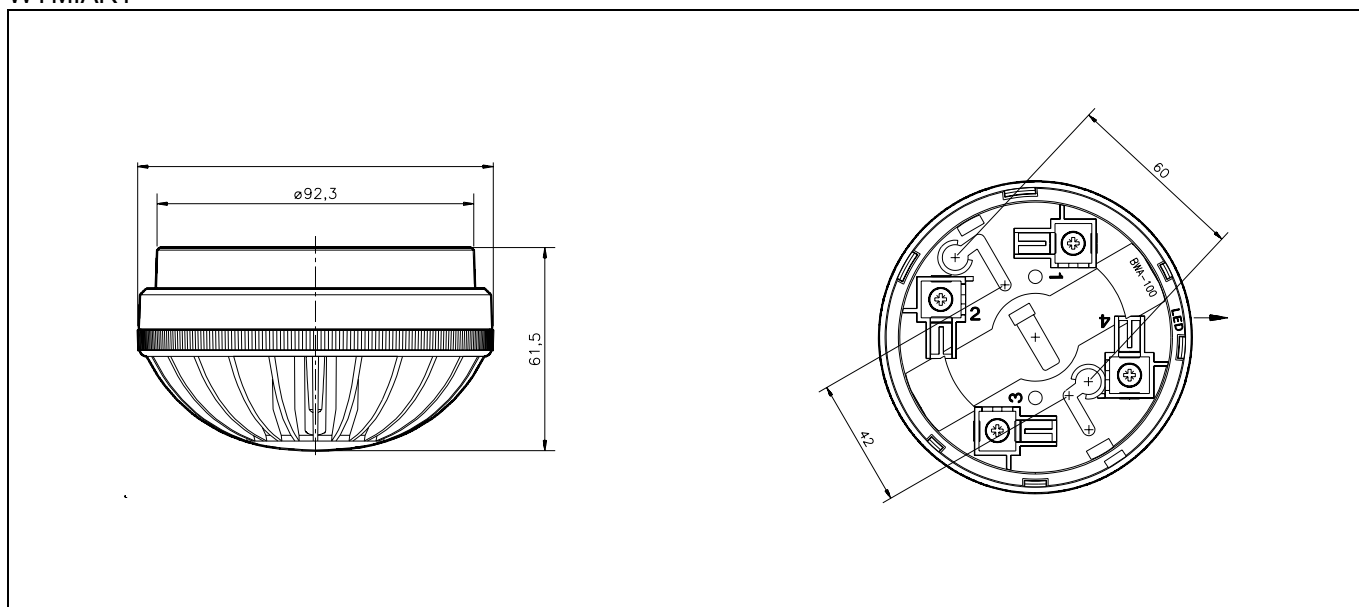
Waga	165 g
Materiał	Makroлон poliwęglanowy
Kolor	Jasno szary
Czułość	Zgodnie z EN-54/5,9
Napięcie	10 ÷ 27 V DC
Pobór prądu:	
- stan dozoru	< 0,3 mA
- z zewnętrznym wskaźnikiem zadziałania	6 mA
Wymagania otoczenia	EN-54/7
Stopień ochrony	IP 44D
Temperatura działania	- 20 ÷ + 70°C
Wilgotność względna (bez kondensacji)	Maks. 95%
Konserwacja	Nie dotyczy
Serwis	Wymiana w przypadku usterki
Certyfikaty	Patrz oddzielna dokumentacja

Kod Produktu	Opis
BWA-100	Gniazdo
BHH-320	Multidetektor
BWP-100/20	W opcji Podstawa gniazda z dławikami M20
BWP-100/25	W opcji Podstawa gniazda z dławikami M25

## POŁĄCZENIA



## WYMIARY

**Sposób użycie wyjścia LED:**

Kiedy dodatkowe urządzenie podłączone jest do wyjścia LED, między zaciskami 1 i 4 w gnieździe należy podłączyć warystor – Siemens S10WS07K25 (39V) – Autronica art. nr 8464-003.5039. Zewnętrzny wskaźnik LED jest podłączany do zacisków 3 i 4. Końcówka 3 jest zaciskiem dodatnim.